



# Vplyv umiestnenia radiátora na jeho tepelný výkon



[pzelenay@sk.uss.com](mailto:pzelenay@sk.uss.com)

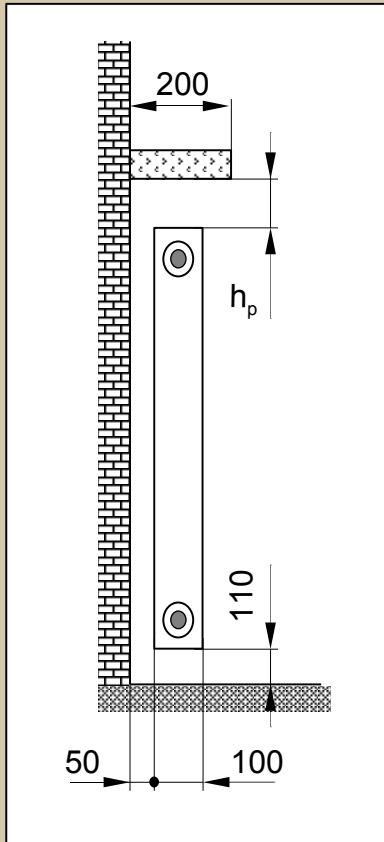


# Tepelný výkon

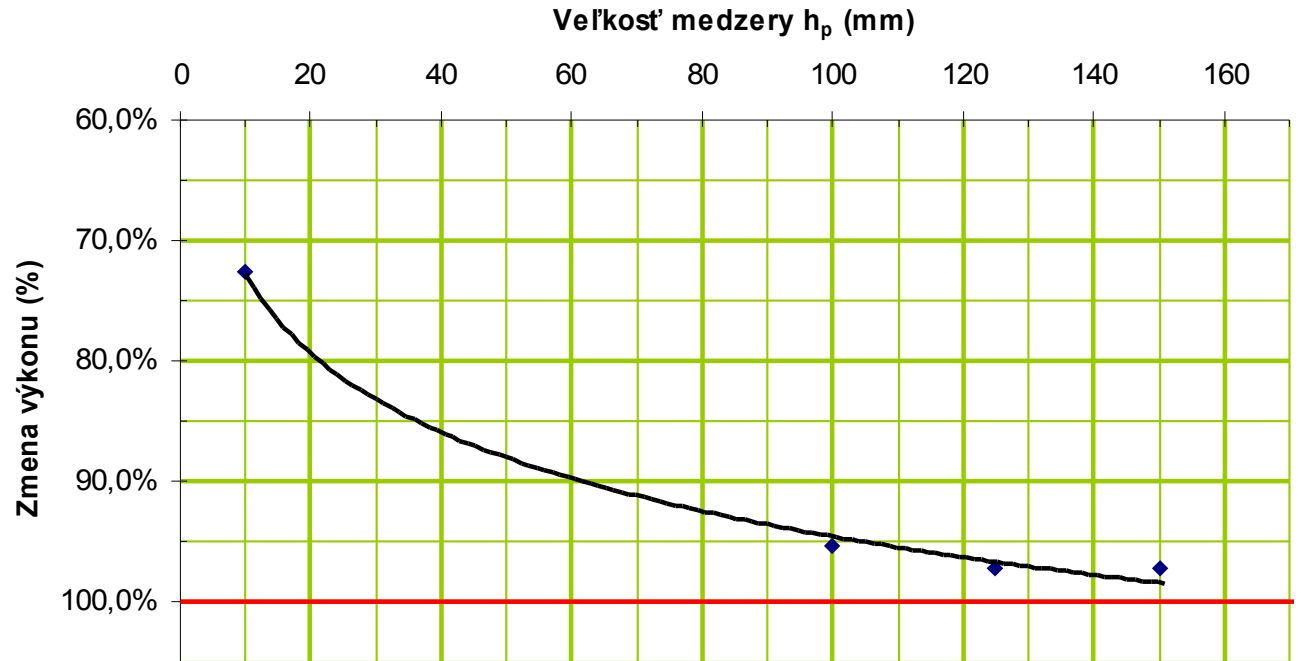
Spôsob umiestnenia radiátora v miestnosti má vplyv na jeho tepelný výkon. Vybrané druhy inštalácií sme preverovali vykonaním experimentálnych meraní. Merania boli uskutočnené na vzorke radiátora KORAD 22K 600 x 1000 pri klasickom spôsobe pripojenia a teplotných podmienkach 75/65/20°C. Vykonané boli nasledovné merania:

- Vplyv umiestnenia parapetu
- Vzdialenosť od podlahy
- Inštalácie pod uhlom

## Umiestnenie parapetu

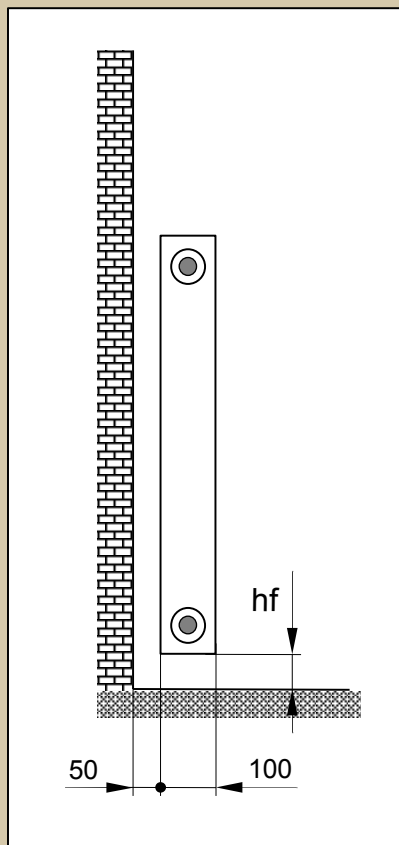


### Vplyv umiestnenia parapetu na tepelný výkon

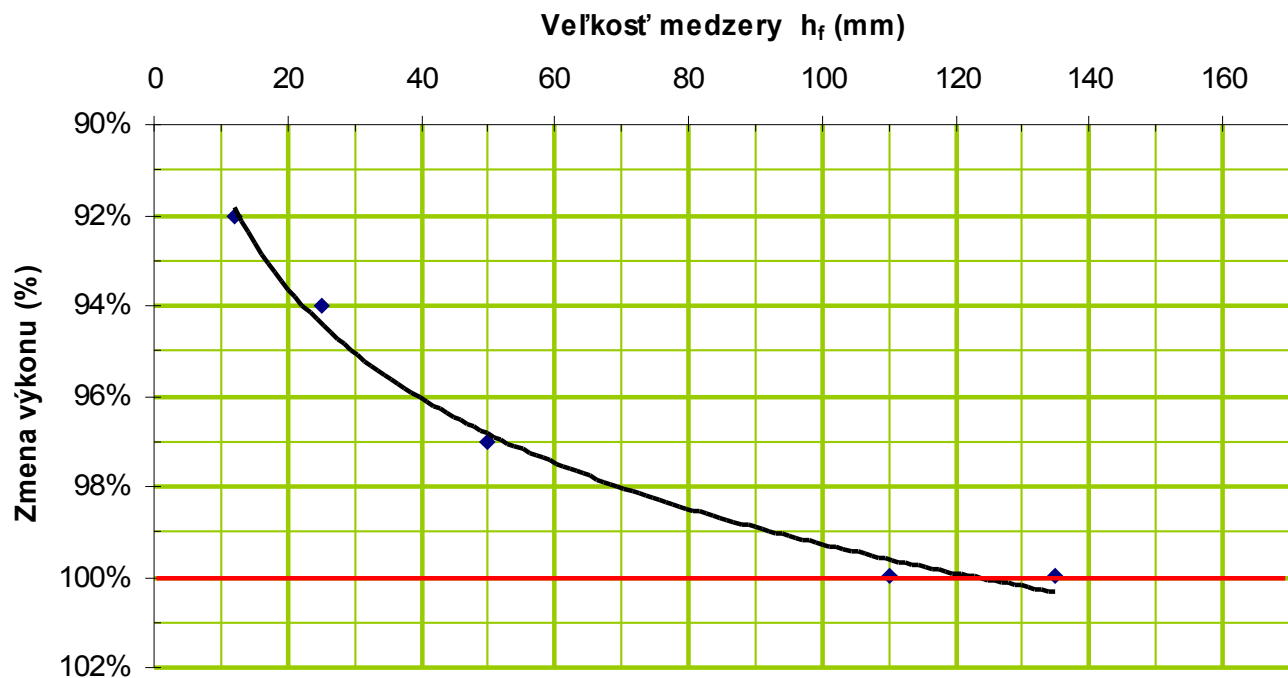


Medzera (mm)	10	20	30	40	50	60	70	80	90	100	110	120	130	140	150	160	170
Výkon	73%	79%	83%	86%	88%	90%	91%	92%	94%	95%	95%	96%	97%	98%	98%	99%	100%

## Vzdialenosť od podlahy

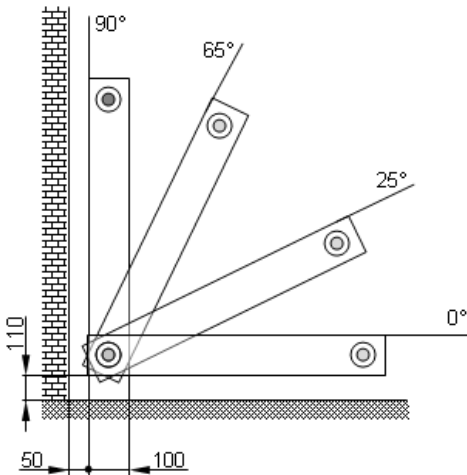


Vplyv veľkosti vzdialenosti od podlahy na tepelný výkon

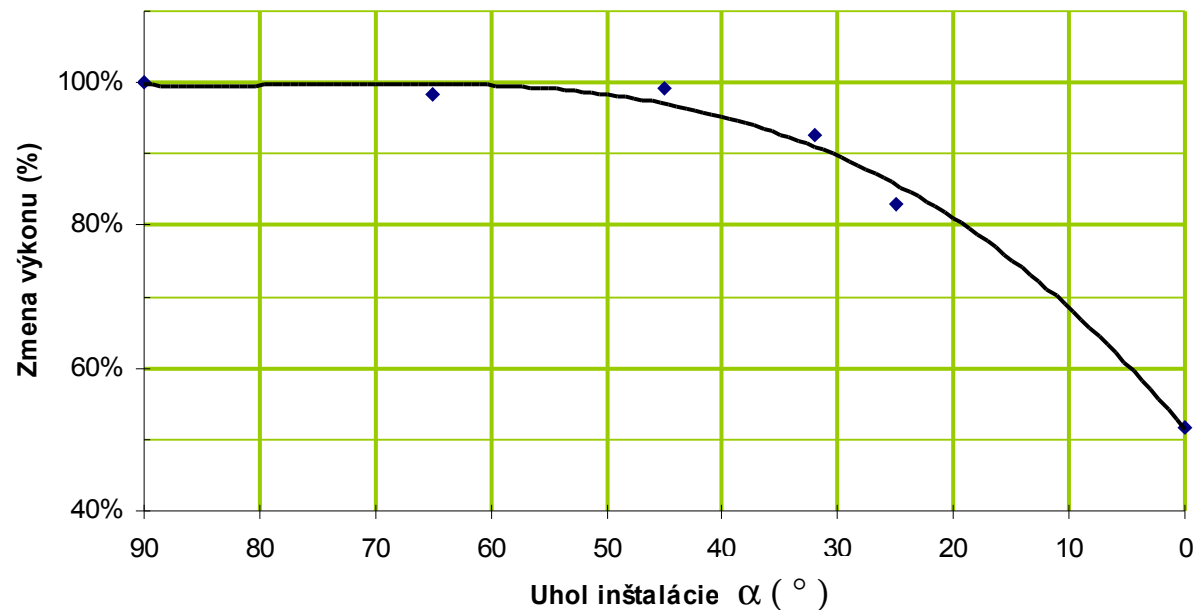


Medzera (mm)	10	20	30	40	50	60	70	80	90	100	110	120	130
Výkon	91%	94%	95%	96%	97%	98%	98%	99%	99%	99%	100%	100%	100%

## Inštalácia pod uhlom – Podkrovná inštalácia



Vplyv naklopenia radiátora od vertikálnej osi na tepelný výkon



Uhol (°)	0	10	20	30	40	50	60	70	80	90
Výkon (%)	51%	68%	81%	90%	95%	98%	100%	100%	100%	100%